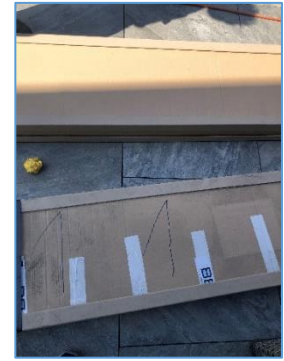




Geliefert wird die Rollabdeckung in einen stabilen Holzkiste.



Stirnseite öffnen und Rollabdeckung vom Kistenboden lösen.



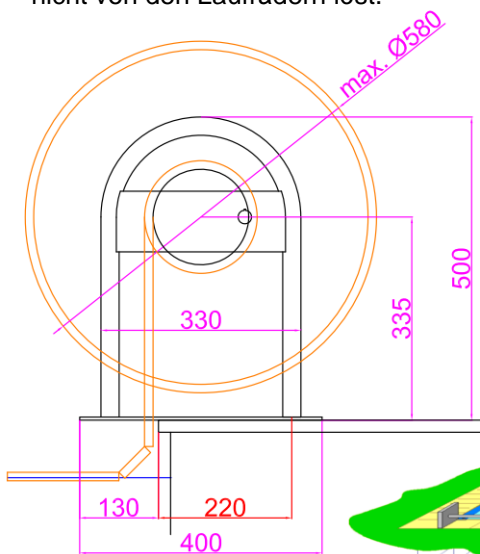
Lamellen verpackt: Im Paket mit Nr.1 Markiert befindet sich das Endstück der Rollabdeckung.



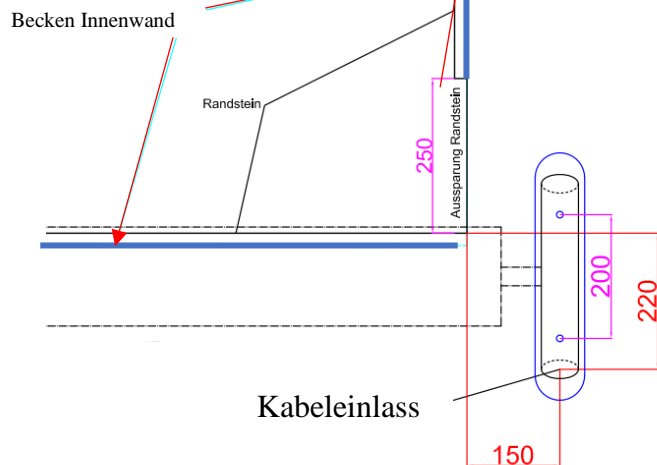
Rollabdeckung herausnehmen und so transportieren dass die Wickelwelle sich nicht von den Laufrädern löst.



Rollabdeckung in die gewünschte Position bringen.

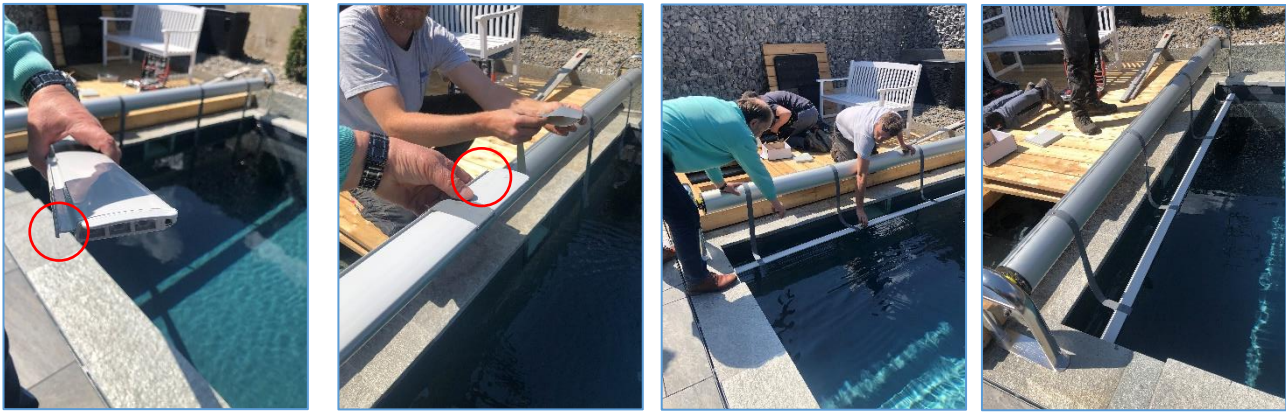


Montageposition und Rollenbreite der Rollabdeckung



Der Schlüsselschalter ist Werkseitig rechts montiert, wenn andere Seite gewünscht wird bitte bei der Bestellung angeben.

- **Das Motor-Kabel** ist ca. 2m lang. - Der Trafo ist entfernt von der Aufrollvorrichtung an einem trockenen Ort zu installieren. - Von dort ist ein 2-adriges Kabel bis an den Punkt der Motorseite der Rollabdeckung zu verlegen und zwar so, dass es unter einem der beiden Holme aus dem Boden austritt. - Es sind folgende Kabelquerschnitte zu verlegen: Bis 20m Entfernung: 2,5mm<sup>2</sup>, bis 30m Entfernung: 4 mm<sup>2</sup>, bis 40m Entfernung: 6mm<sup>2</sup> - Dieses ist entweder mittels einer IP68-Verbindungs-/Abzweigdose mit dem vormontierten Anschlusskabel zu verbinden, oder durch den Holm bis zum Schlüsselschalter einzuziehen und gegen das vormontierte Kabel auszutauschen. Hierzu können die Edelstahl-Spritzschutzblenden herausgezogen werden. - Wie der IP68 Standard beim Anschluss an das vorhandene Kabel erreicht wird, bleibt dem Installateur überlassen. BB bietet als Zubehör eine IP68 Abzweigdose an. - Die Verbindungsdose muss immer erreichbar sein.



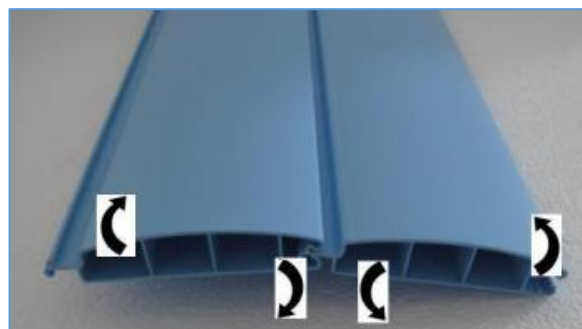
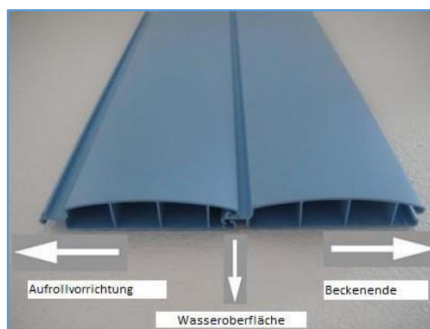
Nachdem die Wickelwelle elektrisch angeschlossen und befestigt ist, wird auf den bereits vormontierten Bändern die erste Lamelle eingeschoben, und gleichmäßig fixiert.



Auf die Lamelle, welche in den Laschen montiert ist wird die erste Lamelle für die Nachkommende Lamellen montiert (geklipt).



Nachdem die erste Lamelle montiert ist, werden Nachkommende einfach in die bereits Montierte Lamelle **geschoben**. Mit der **notigen Vorsicht** kann man die montierte Lamelle auf der Seite mit einem breiten Schraubenzieher vorsichtig öffnen, damit die zu montierende Lamelle leichter einzuschieben ist.





Als letztes wird das Endstück welches in dem Paket mit der Nr.1 geliefert wird montiert.



Madenschraube an der Welle mit eine Imbusschlüssel fixieren.



### Programmierung der Anlage:

Der Motor enthält eine vergossene Platine zur Drehzahlmessung, die den Motor steuert und die Endlagen kontrolliert. Durch den Schlüsselschalter wird die Anlage gesteuert. Vorher müssen die Endlagen abgespeichert werden: Der Programmiermodus wird gestartet durch den Initialisierungstaster, welcher sich an der Unterkante des Edelstahlblechs befindet, in welchem der Schlüsselschalter integriert ist.

1. Halten Sie den Initialisierungstaster länger als 3 Sekunden gedrückt.
2. Fahren Sie die Abdeckung mit dem Schlüsselschalter in die Position „Becken geschlossen“.
3. Halten Sie den Initialisierungstaster länger als 3 Sekunden gedrückt.
4. Fahren Sie die Abdeckung mit dem Schlüsselschalter in die Position „Becken geöffnet“.
5. Durch das Loslassen des Schlüsselschalters werden die Positionen gespeichert und die Initialisierung ist abgeschlossen.

### Schlüsselschalterfunktionen:

Die Steuerung erfolgt über den Schlüsselschalter mit 3 Positionen I (ON) : 0 (OFF) : II (ON).

Das Öffnen und Schließen erfolgt durch einen Impulskontakt, d.h. ein kurzes Halten in Rtg. I oder II startet den Wickelvorgang. Der Schlüsselschalter kann wieder losgelassen werden, die Abdeckung fährt automatisch bis die eingespeicherte Endposition erreicht ist. Der Wickelvorgang kann jederzeit durch Drehen des Schlüsselschalters gestoppt werden.

### Hinweis:

In Abhängigkeit der Einbauposition des Antriebs (links oder rechts in der Wickelwelle), müssen die Kontakte "Öffnen" und "Schließen" entweder dem blauen oder dem weißen Leiter zugeordnet werden, damit die Drehrichtung des Schlüssels der Bewegungsrichtung des Rollladens entspricht. Die Kabel können hinter dem Edelstahl-Spritzschutz, welcher einfach herausgezogen werden kann, vertauscht werden. Die Verbindungs-Klemmen können durch Umlegen des orangenen Hebelchens geöffnet und der Draht entnommen werden. Wartezeit zwischen zwei aufeinander folgenden Bewegungsabläufen: 1 Sekunde. Verzögerung nach erfolgtem Schlüsselschalterbefehl: 0,2 Sekunden. Der Antrieb stoppt automatisch bei einer kontinuierlichen Betriebszeit von mehr als 10 min. Bei Stromausfall während eines Initialisierungsvorgangs erfolgt keine Speicherung der Endlagen, die Initialisierung muss wiederholt werden. Die gespeicherten Endlagen "geöffnet" und "geschlossen" bleiben auch nach einem Stromausfall gespeichert.